

Los Name / Verein

1

2

3

4

Siege

P / W

Rang

ec2014

A		1	2	3	4	Siege	P / W	Rang	
P O L	1	<b>Suter Moritz</b>		2	2	2	6	30	1
		Budokan Basel		10	10	10			
	2	<b>Schibler Marlon</b>	0		2	0	2	7	3
		Budokan Basel	0		7	0			
	3	<b>Borger Alex</b>	0	0		0	0	0	4
		Budokan Basel	0	0		0			
	4	<b>Mathis Friedrich</b>	0	2	2		4	17	2
		JC Grenzach-Wyhlen	0	7	10				

1. Krit 2. Krit

**Ablauf Wettkämpfe**

Nr		Name	Siege	Wertung	Siege	Wertung	Name
1	1:2	<b>Suter Moritz</b>	2	10	0	0	<b>Schibler Marlon</b>
2	3:4	<b>Borger Alex</b>	0	0	2	10	<b>Mathis Friedrich</b>
3	1:3	<b>Suter Moritz</b>	2	10	0	0	<b>Borger Alex</b>
4	2:4	<b>Schibler Marlon</b>	0	0	2	7	<b>Mathis Friedrich</b>
5	1:4	<b>Suter Moritz</b>	2	10	0	0	<b>Mathis Friedrich</b>
6	2:3	<b>Schibler Marlon</b>	2	7	0	0	<b>Borger Alex</b>

**Wertungen:**

Bei einem Sieg: Siegpunkte (2) und die erzielten Wertungspunkte (Hikewake 1/1)

Beispiele:

Sieger

2

Verlierer

0

Hikewake

1

Hikewake=1, Yuko=5, Wazari=7, Ippon=10

5

0

1

Los Name / Verein

1

2

3

4

Siege

P / W

Rang

ec2014

A		1	2	3	4	Siege	P / W	Rang
P O L	1	<b>Saas Jan</b> Budokan Basel		2 20	2 10	0 0	4 30	1
	2	<b>Nevio Boreggine</b> JC Grenzach-Wyhlen	0 0		0 0	0 0	0 0	3
	3	<b>Ryser Ray</b> Budokan Basel	0 0	2 10		0 0	2 10	2
	4	<b>0</b> 0	0 0	0 0	0 0		0 0	3

1. Krit 2. Krit

**Ablauf Wettkämpfe**

Nr		Name	Siege	Wertung	Siege	Wertung	Name
1	1:2	<b>Saas Jan</b>	2	20	0	0	<b>Nevio Boreggine</b>
2	3:4	<b>Ryser Ray</b>					0
3	1:3	<b>Saas Jan</b>	2	10	0	0	<b>Ryser Ray</b>
4	2:4	<b>Nevio Boreggine</b>					0
5	1:4	<b>Saas Jan</b>					0
6	2:3	<b>Nevio Boreggine</b>	0	0	2	10	<b>Ryser Ray</b>

**Wertungen:**

Bei einem Sieg: Siegpunkte (2) und die erzielten Wertungspunkte (Hikewake 1/1)

Beispiele:

Sieger

2
5

Verlierer

0
0

Hikewake

1
1

Hikewake=1, Yuko=5, Wazari=7, Ippon=10

Los		Name / Verein	1	2	3	4	Total Siege	Total P / W	Rang
P O O L	1	Schlatter Markus		2	0	0	2		3
		Budokan Basel		10	0	0		10	
	2	Dennis Schledowetz	0		0	0	0		4
		RW Lörrach	0		0	0		0	
	3	Zimmermann Nils	2	2		0	4		2
		Budokan Basel	10	10		0		20	
	4	Lüthi Quentin	2	2	2		6		1
		JC Cortaillod	10	10	10			30	

### Ablauf Wettkämpfe

Nr		Name	Siege	Wertung	Siege	Wertung	Name
1	1:2	Schlatter Markus	2	10	0	0	Dennis Schledowetz
2	3:4	Zimmermann Nils	0	0	2	10	Lüthi Quentin
3	1:3	Schlatter Markus	0	0	2	10	Zimmermann Nils
4	2:4	Dennis Schledowetz	0	0	2	10	Lüthi Quentin
5	1:4	Schlatter Markus	0	0	2	10	Lüthi Quentin
6	2:3	Dennis Schledowetz	0	0	2	10	Zimmermann Nils

### Wertungen:

Bei einem Sieg: Siegpunkte (2) und die erzielten Wertungspunkte (Hikewake 1/1)

Beispiele:

Sieger

2
5

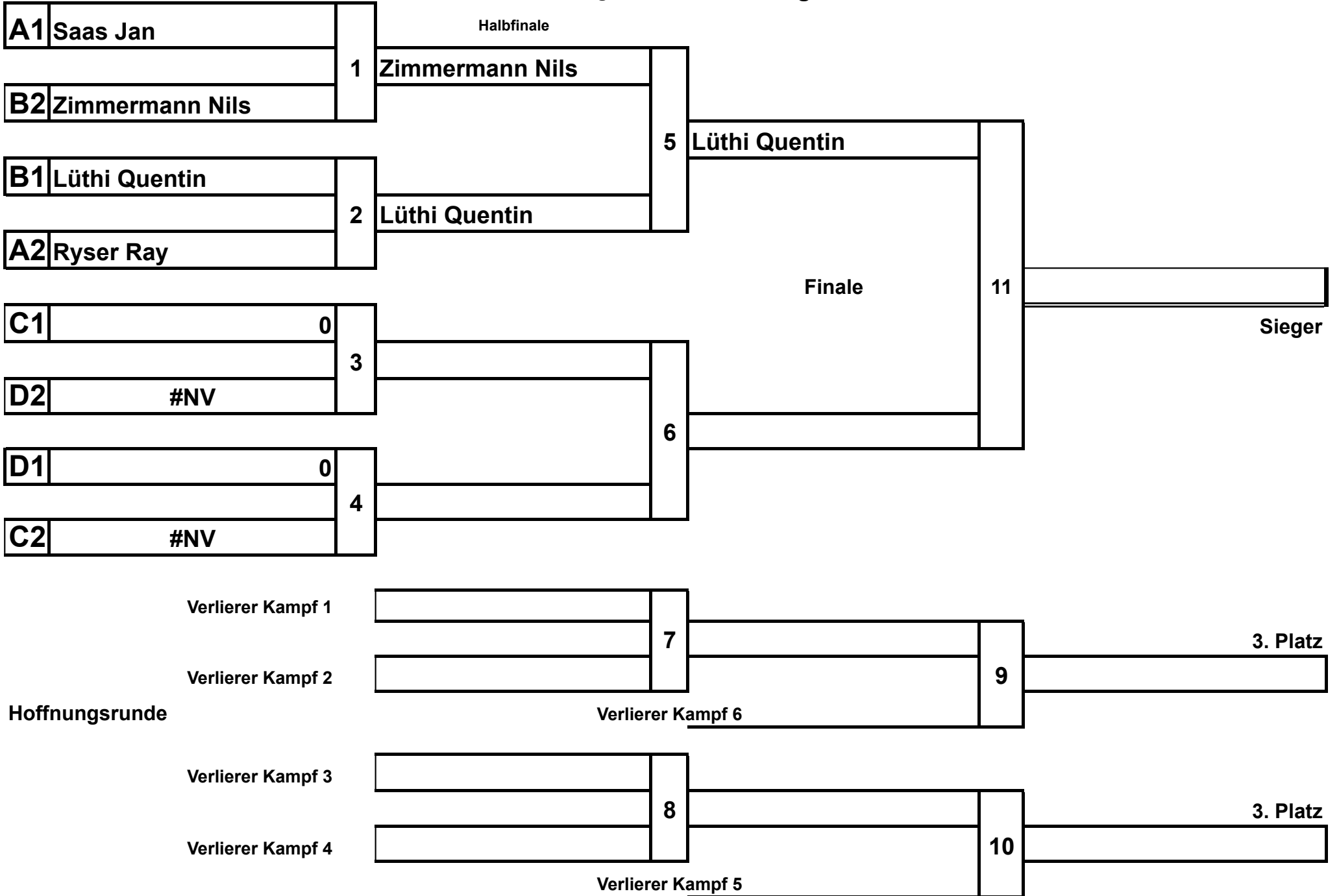
Verlierer

0
0

Hikewake

1
1

Hikewake=1, Yuko=5, Wazari=7, Ippon=10



Los Name / Verein

1

2

3

4

Siege

P / W

Rang

ec2014

A		1	2	3	4	Siege	P / W	Rang	
P O L	1	<b>Maitin Stevan</b> Ecolle de Judo Collombey-Muraz		2	2	2	6	27	1
			7	10	10				
	2	<b>Linser, Philipp</b> JC Efringen-Kirchen	0		2	2	4	20	2
			0	10	10				
	3	<b>Piper, Eric</b> JC Efringen-Kirchen	0	0		2	2	10	3
			0	0	10				
	4	<b>Patrick Tannenberger</b> JC Grenzach-Wyhlen	0	0	0		0	0	4
			0	0	0				

1. Krit 2. Krit

**Ablauf Wettkämpfe**

Nr		Name	Siege	Wertung	Siege	Wertung	Name
1	1:2	<b>Maitin Stevan</b>	2	7	0	0	<b>Linser, Philipp</b>
2	3:4	<b>Piper, Eric</b>	2	10	0	0	<b>Patrick Tannenberger</b>
3	1:3	<b>Maitin Stevan</b>	2	10	0	0	<b>Piper, Eric</b>
4	2:4	<b>Linser, Philipp</b>	2	10	0	0	<b>Patrick Tannenberger</b>
5	1:4	<b>Maitin Stevan</b>	2	10	0	0	<b>Patrick Tannenberger</b>
6	2:3	<b>Linser, Philipp</b>	2	10	0	0	<b>Piper, Eric</b>

**Wertungen:**

Bei einem Sieg: Siegpunkte (2) und die erzielten Wertungspunkte (Hikewake 1/1)

Beispiele:

Sieger

2

Verlierer

0

Hikewake

1

Hikewake=1, Yuko=5, Wazari=7, Ippon=10

5

0

1

Los Name / Verein

1

2

3

4

Siege

P / W

Rang

ec2014

A		1	2	3	4	Siege	P / W	Rang
P O L	1	<b>Borger Max</b> Budokan Basel		0	0	0	0	3
	2	<b>Büchelin, Rouven</b> JC Efringen-Kirchen	2		2	0	4	1
	3	<b>Marvin Hammann</b> RW Lörrach	2	0		0	2	2
	4	<b>0</b>	0	0	0		0	3
		0	0	0		0	0	
			10	10	0	20		
			10	0	0	10		
			0	0	0	0		

1. Krit 2. Krit

**Ablauf Wettkämpfe**

Nr		Name	Siege	Wertung	Siege	Wertung	Name
1	1:2	<b>Borger Max</b>	0	0	2	10	<b>Büchelin, Rouven</b>
2	3:4	<b>Marvin Hammann</b>					0
3	1:3	<b>Borger Max</b>	0	0	2	10	<b>Marvin Hammann</b>
4	2:4	<b>Büchelin, Rouven</b>					0
5	1:4	<b>Borger Max</b>					0
6	2:3	<b>Büchelin, Rouven</b>	2	10	0	0	<b>Marvin Hammann</b>

**Wertungen:**

Bei einem Sieg: Siegpunkte (2) und die erzielten Wertungspunkte (Hikewake 1/1)

Beispiele:

Sieger

2
5

Verlierer

0
0

Hikewake

1
1

Hikewake=1, Yuko=5, Wazari=7, Ippon=10

		Los	Name / Verein	1	2	3	4	Total Siege	Total P / W	Rang
P O L	B	1	Ibili Aras	0	0	0	0	0		2
			Budokan Basel	0	0	0	0	0		
	2	Raphael Deforth	2	0	0	0	2		1	
		RW Lörrach	10	0	0	0	10			
	3	0	0	0	0	0	0		2	
		0	0	0	0	0	0			
	4	0	0	0	0	0	0		2	
		0	0	0	0	0	0			

3x Rang 2

**Ablauf Wettkämpfe**

Nr	Name	Siege	Wertung	Siege	Wertung	Name
1	1:2 Ibili Aras	0	0	2	10	Raphael Deforth
2	3:4 0					0
3	1:3 Ibili Aras					0
4	2:4 Raphael Deforth					0
5	1:4 Ibili Aras					0
6	2:3 Raphael Deforth					0

**Wertungen:**

Bei einem Sieg: Siegpunkte (2) und die erzielten Wertungspunkte (Hikewake 1/1)

Beispiele:

Sieger

2
5

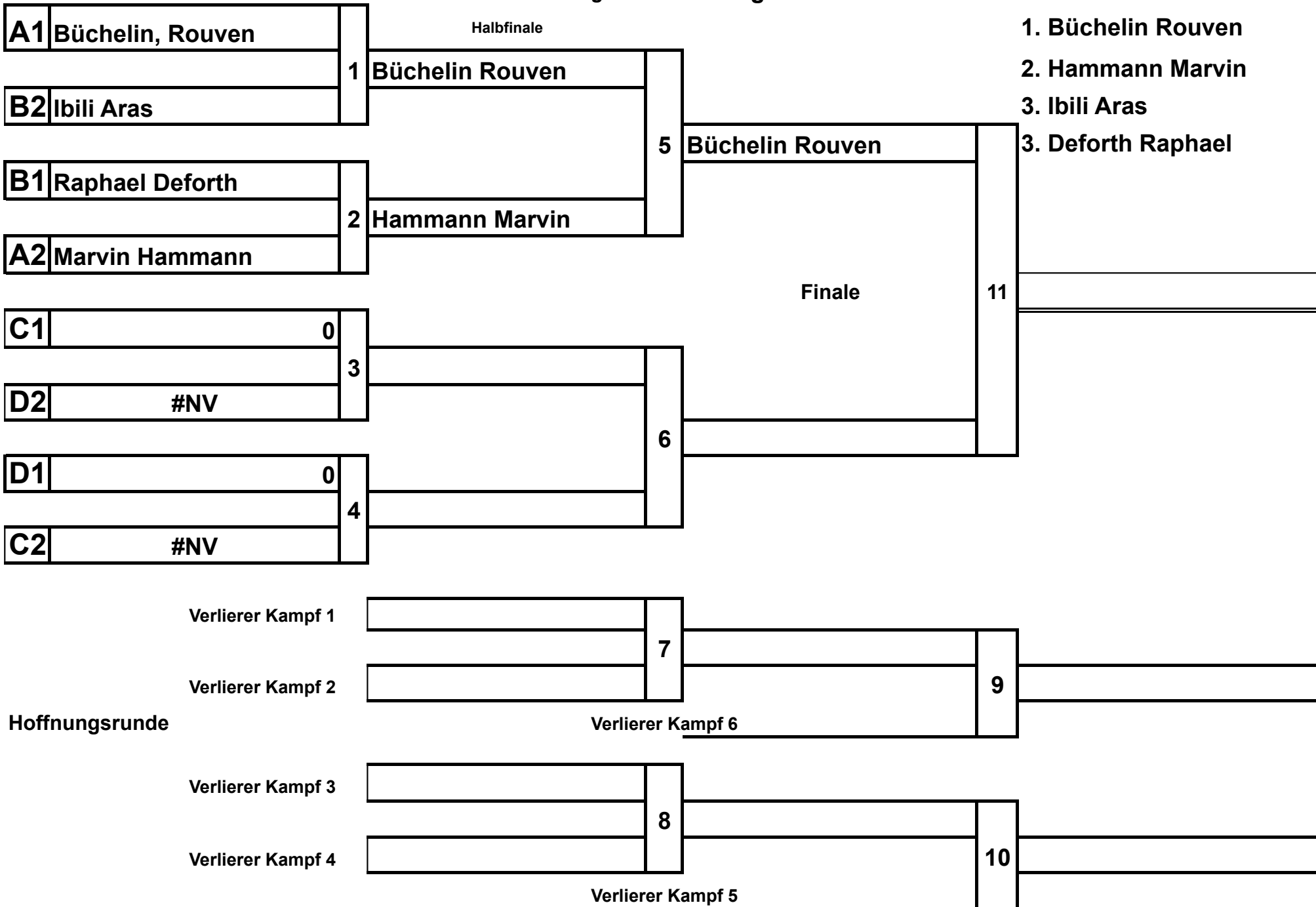
Verlierer

0
0

Hikewake

1
1

Hikewake=1, Yuko=5, Wazari=7, Ippon=10





Los Name / Verein

1

2

3

4

Siege

P / W

Rang

ec2014

A		1	2	3	4	Siege	P / W	Rang
P O L	1	<b>Zuideveld Dirk</b> Budokan Basel		0	0	0	0	4
				0	0		0	
	2	<b>Roca Ethan</b> JC Auvernier	2		0	0	2	3
			10		0	0	10	
	3	<b>Hollnagel, Linus</b> JC Efringen-Kirchen	2	2		2	6	1
			10	10		10	30	
	4	<b>Soder, Silas</b> Judoschule Weil am Rhein- Haltigen	2	2	0		4	2
			10	5	0		15	

1. Krit 2. Krit

**Ablauf Wettkämpfe**

Nr		Name	Siege	Wertung	Siege	Wertung	Name
1	1:2	<b>Zuideveld Dirk</b>	0	0	2	10	<b>Roca Ethan</b>
2	3:4	<b>Hollnagel, Linus</b>	2	10	0	0	<b>Soder, Silas</b>
3	1:3	<b>Zuideveld Dirk</b>	0	0	2	10	<b>Hollnagel, Linus</b>
4	2:4	<b>Roca Ethan</b>	0	0	2	5	<b>Soder, Silas</b>
5	1:4	<b>Zuideveld Dirk</b>	0	0	2	10	<b>Soder, Silas</b>
6	2:3	<b>Roca Ethan</b>	0	0	2	10	<b>Hollnagel, Linus</b>

**Wertungen:**

Bei einem Sieg: Siegpunkte (2) und die erzielten Wertungspunkte (Hikewake 1/1)

Beispiele:

Sieger

2

Verlierer

0

Hikewake

1

Hikewake=1, Yuko=5, Wazari=7, Ippon=10

5

0

1

ec2014

Los	Name / Verein	1	2	3	4	Siege	P / W	Rang
A P O O L	1 <b>Bittencourt Kevin</b> Budokan Basel		0	0	0	0		4
			0	0	0		0	
	2 <b>Nathan Böttrich</b> JC Grenzach-Wyhlen	2		0	0	2		3
		5		0	0		5	
	3 <b>Gameti, Maxwell</b> Judoschule Weil am Rhein-Haltingen	2	2		2	6		1
		10	10		10		30	
	4 <b>Benjamin Schmidgen</b> RW Lörrach	2	2	0		4		2
		10	10	0			20	

1. Krit 2. Krit

**Ablauf Wettkämpfe**

Nr	Name	Siege	Wertung	Siege	Wertung	Name
1	1:2 <b>Bittencourt Kevin</b>	0	0	2	5	<b>Nathan Böttrich</b>
2	3:4 <b>Gameti, Maxwell</b>	2	10	0	0	<b>Benjamin Schmidgen</b>
3	1:3 <b>Bittencourt Kevin</b>	0	0	2	10	<b>Gameti, Maxwell</b>
4	2:4 <b>Nathan Böttrich</b>	0	0	2	10	<b>Benjamin Schmidgen</b>
5	1:4 <b>Bittencourt Kevin</b>	0	0	2	10	<b>Benjamin Schmidgen</b>
6	2:3 <b>Nathan Böttrich</b>	0	0	2	10	<b>Gameti, Maxwell</b>

**Wertungen:**

Bei einem Sieg: Siegpunkte (2) und die erzielten Wertungspunkte (Hikewake 1/1)

Beispiele: Sieger 

2
5

 Verlierer 

0
0

 Hikewake 

1
1

Hikewake=1, Yuko=5, Wazari=7, Ippon=10

Los	Name / Verein	1	2	3	4	Siege	P / W	Rang
A P O L	1	<b>Kakunin, Anastasia</b>		2	2	0	4	1
		Judoschule Weil am Rhein-Haltingen		10	10	0	20	
	2	<b>Paula Kettner</b>	0		2	0	2	2
		RW Lörrach	0		10	0	10	
	3	<b>Evelyn Koch</b>	0	0		0	0	3
		RW Lörrach	0	0		0	0	
	4	<b>0</b>	0	0	0		0	3
		0	0	0	0		0	

1. Krit 2. Krit

**Ablauf Wettkämpfe**

Nr		Name	Siege	Wertung	Siege	Wertung	Name
1	1:2	<b>Kakunin, Anastasia</b>	<b>2</b>	<b>10</b>	<b>0</b>	<b>0</b>	<b>Paula Kettner</b>
2	3:4	<b>Evelyn Koch</b>					<b>0</b>
3	1:3	<b>Kakunin, Anastasia</b>	<b>2</b>	<b>10</b>	<b>0</b>	<b>0</b>	<b>Evelyn Koch</b>
4	2:4	<b>Paula Kettner</b>					<b>0</b>
5	1:4	<b>Kakunin, Anastasia</b>					<b>0</b>
6	2:3	<b>Paula Kettner</b>	<b>2</b>	<b>10</b>	<b>0</b>	<b>0</b>	<b>Evelyn Koch</b>

**Wertungen:**

Bei einem Sieg: Siegpunkte (2) und die erzielten Wertungspunkte (Hikewake 1/1)

Beispiele:

Sieger

2
5

Verlierer

0
0

Hikewake

1
1

Hikewake=1, Yuko=5, Wazari=7, Ippon=10

Los	Name / Verein	1	2	3	4	Siege	P / W	Rang
<b>A</b>	1 <b>Große, Mathilda</b> JC Efringen-Kirchen		0	0	0	0		3
	2 <b>Celine Tannenberger</b> JC Grenzach-Wyhlen	2		0	0	2		2
	3 <b>Ribeiro Adriana</b> Judo Club Renens	2	2		0	4		1
	4 <b>0</b> 0	0	0	0		0		3

1. Krit 2. Krit

**Ablauf Wettkämpfe**

Nr	Name	Siege	Wertung	Siege	Wertung	Name
1	1:2 <b>Große, Mathilda</b>	0	0	2	7	<b>Celine Tannenberger</b>
2	3:4 <b>Ribeiro Adriana</b>					0
3	1:3 <b>Große, Mathilda</b>	0	0	2	10	<b>Ribeiro Adriana</b>
4	2:4 <b>Celine Tannenberger</b>					0
5	1:4 <b>Große, Mathilda</b>					0
6	2:3 <b>Celine Tannenberger</b>	0	0	2	5	<b>Ribeiro Adriana</b>

**Wertungen:**

Bei einem Sieg: **Siegpunkte (2) und die erzielten Wertungspunkte (Hikewake 1/1)**

Beispiele: Sieger 

2
5

 Verlierer 

0
0

 Hikewake 

1
1

Hikewake=1, Yuko=5, Wazari=7, Ippon=10

Los		Name / Verein	1	2	3	4	Total Siege	Total P / W	Rang
P O O L	1	<b>Taisha Sprissler</b> JC Grenzach-Wyhlen	0	0	0	0	0	0	2
	2	<b>Stegena Samanta</b> Budokan Basel	2	0	0	0	2	10	1
	3	0	0	0	0	0	0	0	2
	4	0	0	0	0	0	0	0	2

3x Rang 2

**Ablauf Wettkämpfe**

Nr	Name	Siege	Wertung	Siege	Wertung	Name
1	1:2 <b>Taisha Sprissler</b>	0	0	2	10	<b>Stegena Samanta</b>
2	3:4 0					0
3	1:3 <b>Taisha Sprissler</b>					0
4	2:4 <b>Stegena Samanta</b>					0
5	1:4 <b>Taisha Sprissler</b>					0
6	2:3 <b>Stegena Samanta</b>					0

**Wertungen:**

Bei einem Sieg: **Siegpunkte (2)** und die erzielten Wertungspunkte (**Hikewake 1/1**)

Beispiele:

Sieger

2
5

Verlierer

0
0

Hikewake

1
1

Hikewake=1, Yuko=5, Wazari=7, Ippon=10

2014

Kategorie U11 Mädchen 26 - 33kg

		Halbfinale	
<b>A1</b>	Ribeiro Adriana	1	Ribeiro Adriana
<b>B2</b>	Taisha Sprissler		
<b>B1</b>	Stegena Samanta	2	Stegena Samanta
<b>A2</b>	Celine Tannenberger		
		5	Ribeiro Adriana

**Rangliste**

- 1 Ribeiro Adriana
- 2 Stegena Samanta
- 3 Celine Tannenberger
- 3 Taisha Sprissler

Los Name / Verein

1

2

3

4

Siege

P / W

Rang

ec2014

A		1	2	3	4	Siege	P / W	Rang
P O L	1	<b>Lüthi Quentin</b> JC Cortaillod		0	0	1	1	3
				0	0	19	19	
	2	<b>Maitin Simon</b> Ecolle de Judo Collombey-Muraz	2		0	2	4	2
			10		0	10	20	
	3	<b>Maitin Stevan</b> Ecolle de Judo Collombey-Muraz	2	2		2	6	1
			10	10		10	30	
	4	<b>Morgenstern, Julien</b> JC Efringen-Kirchen	0	0	0		0	4
			0	0	0		0	

1. Krit 2. Krit

**Ablauf Wettkämpfe**

Nr		Name	Siege	Wertung	Siege	Wertung	Name
1	1:2	<b>Lüthi Quentin</b>	0	0	2	10	<b>Maitin Simon</b>
2	3:4	<b>Maitin Stevan</b>	2	10	0	0	<b>Morgenstern, Julien</b>
3	1:3	<b>Lüthi Quentin</b>	0	0	2	10	<b>Maitin Stevan</b>
4	2:4	<b>Maitin Simon</b>	2	10	0	0	<b>Morgenstern, Julien</b>
5	1:4	<b>Lüthi Quentin</b>	1	19	0	0	<b>Morgenstern, Julien</b>
6	2:3	<b>Maitin Simon</b>	0	0	2	10	<b>Maitin Stevan</b>

**Wertungen:**

Bei einem Sieg: Siegpunkte (2) und die erzielten Wertungspunkte (Hikewake 1/1)

Beispiele:

Sieger

2

Verlierer

0

Hikewake

1

Hikewake=1, Yuko=5, Wazari=7, Ippon=10

5

0

1

Los	Name / Verein	1	2	3	4	Siege	P / W	Rang
A P O O L	1 <b>Finelli Jonas</b> Budokan Basel		2 10	2 10	0 0	4	20	1
	2 <b>Roca Ethan</b> JC Auvernier	0 0		2 10	0 0	2	10	2
	3 <b>Clavey, Philippe</b> Judoschule Weil am Rhein-Haltingen	0 0	0 0		0 0	0	0	3
	4 <b>0</b> 0	0 0	0 0	0 0		0	0	3

1. Krit 2. Krit

**Ablauf Wettkämpfe**

Nr	Name	Siege	Wertung	Siege	Wertung	Name
1	1:2 <b>Finelli Jonas</b>	2	10	0	0	<b>Roca Ethan</b>
2	3:4 <b>Clavey, Philippe</b>					<b>0</b>
3	1:3 <b>Finelli Jonas</b>	2	10	0	0	<b>Clavey, Philippe</b>
4	2:4 <b>Roca Ethan</b>					<b>0</b>
5	1:4 <b>Finelli Jonas</b>					<b>0</b>
6	2:3 <b>Roca Ethan</b>	2	10	0	0	<b>Clavey, Philippe</b>

**Wertungen:**

Bei einem Sieg: Siegpunkte (2) und die erzielten Wertungspunkte (Hikewake 1/1)

Beispiele:

Sieger

2
5

Verlierer

0
0

Hikewake

1
1

Hikewake=1, Yuko=5, Wazari=7, Ippon=10



Eglisee Cup

Kategorie U13 -40kg

Los		Name / Verein	1	2	3	4	Total Siege	Total P / W	Rang
P O O L	B 1	<b>Große, Niklas</b> JC Efringen-Kirchen	0	0	0	0	0	0	2
	2	<b>Breidenbach, Lars</b> Judoschule Weil am Rhein- Haltingen	2 10	0	0	0	2	10	1
	3	0 0	0	0	0	0	0	0	2
	4	0 0	0	0	0	0	0	0	2

3x Rang 2

**Ablauf Wettkämpfe**

Nr	Name	Siege	Wertung	Siege	Wertung	Name
1	1:2 <b>Große, Niklas</b>	0	0	2	10	<b>Breidenbach, Lars</b>
2	3:4 0					0
3	1:3 <b>Große, Niklas</b>					0
4	2:4 <b>Breidenbach, Lars</b>					0
5	1:4 <b>Große, Niklas</b>					0
6	2:3 <b>Breidenbach, Lars</b>					0

Wertungen:

Bei einem Sieg: **Siegpunkte (2) und die erzielten Wertungspunkte (Hikewake 1/1)**

Beispiele:

Sieger

2
5

Verlierer

0
0

Hikewake

1
1

Hikewake=1, Yuko=5, Wazari=7, Ippon=10

2014

Kategorie U13 -40kg

<b>A1</b>	Finelli Jonas	1	Breitenbach Lars	5
<b>B2</b>	Breidenbach, Lars			
<b>B1</b>	Große, Niklas		Breidenbach Lars	
		2	Roca Ethan	
<b>A2</b>	Roca Ethan			

**Resultate**

- 1 Breidenbach Lars
- 2 Roca Ethan
- 3 Finelli Jonas
- 3 Große, Niklas

Los	Name / Verein	1	2	3	4	Siege	P / W	Rang
<b>A</b> P O O L	1 <b>Schneider, Michael</b> Judoschule Weil am Rhein-Haltingen		2 10	2 10	0 0	4	20	1
	2 <b>Max Rosskopf</b> RW Lörrach	0 0		0 0	0 0	0	0	3
	3 <b>Zinchuk, Eugen</b> Judoschule Weil am Rhein-Haltingen	0 0	2 10		0 0	2	10	2
	4 <b>0</b> 0	0 0	0 0	0 0		0	0	3

1. Krit 2. Krit

**Ablauf Wettkämpfe**

Nr	Name	Siege	Wertung	Siege	Wertung	Name
1	1:2 <b>Schneider, Michael</b>	2	10	0	0	Max Rosskopf
2	3:4 <b>Zinchuk, Eugen</b>					0
3	1:3 <b>Schneider, Michael</b>	2	10	0	0	Zinchuk, Eugen
4	2:4 <b>Max Rosskopf</b>					0
5	1:4 <b>Schneider, Michael</b>					0
6	2:3 <b>Max Rosskopf</b>	0	0	2	10	Zinchuk, Eugen

**Wertungen:**

Bei einem Sieg: Siegpunkte (2) und die erzielten Wertungspunkte (Hikewake 1/1)

Beispiele:

Sieger

2
5

Verlierer

0
0

Hikewake

1
1

Hikewake=1, Yuko=5, Wazari=7, Ippon=10

Eglisee Cup

Kategorie U13 -40kg

Los		Name / Verein	1	2	3	4	Total Siege	Total P / W	Rang
<b>B</b>  <b>P</b> <b>O</b> <b>O</b> <b>L</b>	1	<b>Salamun, Simon</b> Judoschule Weil am Rhein-Haltingen	0	0	0	0	0	0	2
	2	<b>Katterfeld, Paul</b> Judoschule Weil am Rhein-Haltingen	2	0	0	0	2	10	1
	3	<b>0</b>	0	0	0	0	0	0	2
	4	<b>0</b>	0	0	0	0	0	0	2
			0	0	0	0	0	0	
			0	0	0	0	0	0	
			0	0	0	0	0	0	
			0	0	0	0	0	0	

3x Rang 2

**Ablauf Wettkämpfe**

Nr	Name	Siege	Wertung	Siege	Wertung	Name
1	1:2 <b>Salamun, Simon</b>	0	0	2	10	<b>Katterfeld, Paul</b>
2	3:4 <b>0</b>					<b>0</b>
3	1:3 <b>Salamun, Simon</b>					<b>0</b>
4	2:4 <b>Katterfeld, Paul</b>					<b>0</b>
5	1:4 <b>Salamun, Simon</b>					<b>0</b>
6	2:3 <b>Katterfeld, Paul</b>					<b>0</b>

**Wertungen:**

Bei einem Sieg: Siegpunkte (2) und die erzielten Wertungspunkte (Hikewake 1/1)

Beispiele:

Sieger

2
5

Verlierer

0
0

Hikewake

1
1

Hikewake=1, Yuko=5, Wazari=7, Ippon=10

2014

Kategorie U13 -40kg

<b>A1</b>	Schneider, Michael	1	Schneider Michael	5
<b>B2</b>	Salamun, Simon			
<b>B1</b>	Katterfeld, Paul	2	Katterfeld Paul	
<b>A2</b>	Zinchuk, Eugen			

<b>Resultate</b>
1 Katterfeld Paul
2 Schneider Michael
3 Salamun, Simon
3 Zinchuk, Eugen

Los	Name / Verein	1	2	3	4	Siege	P / W	Rang
A P O O L	1 Lüthi Ophelie		2	2	0	4		1
	JC Cortaillod		10	10	0		20	
	2 Frank, Isabella	0		2	0	2		2
	JC Efringen-Kirchen	0		10	0		10	
	3 Sigmund, Annabel	0	0		0	0		3
	JC Efringen-Kirchen	0	0		0		0	
	4 0	0	0	0		0		3
	0	0	0	0		0		

1. Krit 2. Krit

## Ablauf Wettkämpfe

Nr	Name	Siege	Wertung	Siege	Wertung	Name
1	1:2 Lüthi Ophelie	2	10	0	0	Frank, Isabella
2	3:4 Sigmund, Annabel					0
3	1:3 Lüthi Ophelie	2	10	0	0	Sigmund, Annabel
4	2:4 Frank, Isabella					0
5	1:4 Lüthi Ophelie					0
6	2:3 Frank, Isabella	2	10	0	0	Sigmund, Annabel

## Wertungen:

Bei einem Sieg: Siegpunkte (2) und die erzielten Wertungspunkte (Hikewake 1/1)

Beispiele:

Sieger

2
5

Verlierer

0
0

Hikewake

1
1

Hikewake=1, Yuko=5, Wazari=7, Ippon=10

## Eglisee Cup

## Kategorie U13 -40kg

Los		Name / Verein	1	2	3	4	Total Siege	Total P / W	Rang
P O O L	1	Dreher Sarah Budokan Basel	0	0	0	0	0	0	2
	2	Hollnagel, Raja JC Efringen-Kirchen	2	0	0	0	2	10	1
	3	0	0	0	0	0	0	0	2
	4	0	0	0	0	0	0	0	2

3x Rang 2

## Ablauf Wettkämpfe

Nr	Name	Siege	Wertung	Siege	Wertung	Name
1	1:2 Dreher Sarah	0	0	2	10	Hollnagel, Raja
2	3:4 0					0
3	1:3 Dreher Sarah					0
4	2:4 Hollnagel, Raja					0
5	1:4 Dreher Sarah					0
6	2:3 Hollnagel, Raja					0

Wertungen:

Bei einem Sieg: Siegpunkte (2) und die erzielten Wertungspunkte (Hikewake 1/1)

Beispiele:

Sieger

2
5

Verlierer

0
0

Hikewake

1
1

Hikewake=1, Yuko=5, Wazari=7, Ippon=10

2014

Kategorie U13 -40kg

<b>A1</b>	Lüthi Ophelie	1	Lüthi Ophelie	5
<b>B2</b>	Dreher Sarah			
<b>B1</b>	Hollnagel, Raja		Lüthi Ophelie	
		2	Hollnagel Raja	
<b>A2</b>	Frank, Isabella			

**Resultate**

- 1 Lüthi Ophelie
- 2 Hollnagel Raja
- 3 Dreher Sarah
- 3 Frank, Isabella



Los		Name / Verein	1	2	3	4	Total Siege	Total P / W	Rang
P O O L	1	Maitin Simon	0	0	2	0	2		2
		Ecolle de Judo Collombey-Muraz	0	0	7	0		7	
	2	Maitin Stevan	2	0	0	2	4		1
		Ecolle de Judo Collombey-Muraz	5	0	0	10		15	
	3	0	0	0	0	0	0		3
		0	0	0	0	0		0	
	4	0	0	0	0	0	0		3
		0	0	0	0	0		0	

### Ablauf Wettkämpfe

Nr		Name	Siege	Wertung	Siege	Wertung	Name
1	1:2	Maitin Simon	0	0	2	5	Maitin Stevan
2	3:4	0					0
3	1:3	Maitin Simon	2	7	0	0	Maitin Stevan
4	2:4	Maitin Stevan	2	10	0	0	Maitin Simon
5	1:4	Maitin Simon					0
6	2:3	Maitin Stevan					0

### Wertungen:

Bei einem Sieg: Siegpunkte (2) und die erzielten Wertungspunkte (Hikewake 1/1)

Beispiele:

Sieger

2
5

Verlierer

0
0

Hikewake

1
1

Hikewake=1, Yuko=5, Wazari=7, Ippon=10

Los		Name / Verein	1	2	3	4	Total Siege	Total P / W	Rang
C  P O O L	1	Diana Schön RW Lörrach	0	0	2	0	2	7	1
	2	Karkoschka, Leonie JC Efringen-Kirchen	2	0	0	0	2	5	2
	3	0	0	0	0	0	0	0	3
	4	0	0	0	0	0	0	0	3

### Ablauf Wettkämpfe

Nr	Name	Siege	Wertung	Siege	Wertung	Name
1	1:2 Diana Schön	0	0	2	5	Karkoschka, Leonie
2	3:4 0					0
3	1:3 Diana Schön	2	7	0	0	Karkoschka, Leonie
4	2:4 Karkoschka, Leonie					0
5	1:4 Diana Schön					0
6	2:3 Karkoschka, Leonie					0

### Wertungen:

Bei einem Sieg: Siegpunkte (2) und die erzielten Wertungspunkte (Hikewake 1/1)

Beispiele:

Sieger

2
5

Verlierer

0
0

Hikewake

1
1

Hikewake=1, Yuko=5, Wazari=7, Ippon=10

Los Name / Verein

1

2

3

4

Siege

P / W

Rang

ec2014

A		1	2	3	4	Siege	P / W	Rang
P O L	1	<b>Knecht Mattia</b>		2	2	0	4	1
		SCNB Sport-Center Nippon Bern		10	10	0	20	
	2	<b>Isabelle Münster</b>	0		2	0	2	2
		RW Lörrach	0		1	0	1	
	3	<b>Koller, Anka</b>	0	0		0	0	3
		JC Efringen-Kirchen	0	0		0	0	
	4	<b>0</b>	0	0	0		0	3
		0	0	0	0		0	

1. Krit 2. Krit

**Ablauf Wettkämpfe**

Nr		Name	Siege	Wertung	Siege	Wertung	Name
1	1:2	<b>Knecht Mattia</b>	2	10	0	0	<b>Isabelle Münster</b>
2	3:4	<b>Koller, Anka</b>					0
3	1:3	<b>Knecht Mattia</b>	2	10	0	0	<b>Koller, Anka</b>
4	2:4	<b>Isabelle Münster</b>					0
5	1:4	<b>Knecht Mattia</b>					0
6	2:3	<b>Isabelle Münster</b>	2	1	0	0	<b>Koller, Anka</b>

**Wertungen:**

Bei einem Sieg: Siegpunkte (2) und die erzielten Wertungspunkte (Hikewake 1/1)

Beispiele:

Sieger

2

Verlierer

0

Hikewake

1

Hikewake=1, Yuko=5, Wazari=7, Ippon=10

5

0

1

ec2014

Los	Name / Verein	1	2	3	4	Siege	P / W	Rang
A P O O L	1 Sophie Hammann RW Lörrach		2 10	2 10	0 0	4	20	1
	2 Pfahler, Hannah JC Efringen-Kirchen	0 0		0 0	0 0	0	0	2
	3 0 0	0 0	0 0		0 0	0	0	
	4 0 0	0 0	0 0	0 0		0	0	

1. Krit 2. Krit

**Ablauf Wettkämpfe**

Nr	Name	Siege	Wertung	Siege	Wertung	Name
1	1:2 Sophie Hammann	2	10	0	0	Pfahler, Hannah
2	3:4					0
3	1:3 Sophie Hammann	2	10	0	0	Pfahler, Hannah
4	2:4					0
5	1:4					0
6	2:3					0

**Wertungen:**

Bei einem Sieg: Siegpunkte (2) und die erzielten Wertungspunkte (Hikewake 1/1)

Beispiele: Sieger 

2
5

 Verlierer 

0
0

 Hikewake 

1
1

Hikewake=1, Yuko=5, Wazari=7, Ippon=10

Los Name / Verein

1

2

3

4

Siege

P / W

Rang

ec2014

A	1	Mathias Deforth RW Lörrach	1. Krit				2. Krit		Rang
			1	2	3	4	Siege	P / W	
P O L	2	Sigmund, Florian	2	0	0	0	2		3
		JC Efringen-Kirchen	10		0	0	10		
	3	Alex Gehrig	0	2		0	2		4
		Budokan Basel	0	5		0	5		
	4	Scharfenstein, Jana	0	2	2		4		1
		JC Efringen-Kirchen	0	10	10		20		

1. Krit 2. Krit

**Ablauf Wettkämpfe**

Nr		Name	Siege	Wertung	Siege	Wertung	Name
1	1:2	Mathias Deforth	0	0	2	10	Sigmund, Florian
2	3:4	Alex Gehrig	0	0	2	10	Scharfenstein, Jana
3	1:3	Mathias Deforth	2	10	0	0	Alex Gehrig
4	2:4	Sigmund, Florian	0	0	2	10	Scharfenstein, Jana
5	1:4	Mathias Deforth	2	10	0	0	Scharfenstein, Jana
6	2:3	Sigmund, Florian	0	0	2	5	Alex Gehrig

**Wertungen:**

Bei einem Sieg: Siegpunkte (2) und die erzielten Wertungspunkte (Hikewake 1/1)

Beispiele:

Sieger

2
5

Verlierer

0
0

Hikewake

1
1

Hikewake=1, Yuko=5, Wazari=7, Ippon=10